



# INSTALLATIE- HANDLEIDING

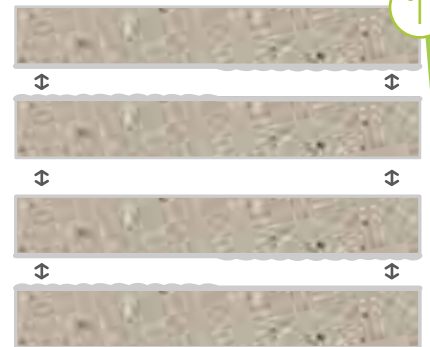
## ALTERWOOD.

MILLBOARD: HÉT ALTERNATIEF VOOR HARDHOUT EN COMPOSITET

DE MEEST NATUURGETROUWE  
KUNSTSTOF TERRASPLANK  
TER WERELD

## OPSLAG EN GEBRUIK

Millboard terrasplanken dienen altijd op een vlakke ondergrond te worden opgeslagen. Maak desgewenst gebruik van onderliggers die maximaal 400mm uit elkaar liggen om de planken tijdelijk neer te leggen. Zorg ervoor dat de planken om en om gestapeld worden (afb. 1) (met de bovenzijden naar elkaar toe). Let erop dat de planken niet over elkaar van de pallet af gesleept worden, zo voorkomt u beschadigingen en/of schuurplekken. Aangezien de planken massief gegoten zijn kan het gewicht per plank aardig oplopen. Door de combinatie met de lengte van de planken wordt aangeraden deze te tillen met minimaal twee personen.



Draag altijd veiligheidskleding zoals handschoenen, een stofmasker en een veiligheidsbril bij de verwerking van Millboard.

## KLEURVARIATIE

Om de natuurlijke uitstraling van echt hout zo goed mogelijk te recreëren is er met opzet gebruik gemaakt van twee kleurvarianties. Hierdoor verschilt de kleur per plank en kan het zelfs zo zijn dat een enkele plank meerdere kleurvarianties kent. Een sample kan derhalve qua kleur iets afwijken van de gekozen kleur in zijn algemeenheid.

Ondanks dat de fabrikant zorgdraagt voor een hoge mate van consistentie kan het voorkomen dat per partij de kleur iets kan verschillen. Om dergelijke kleurverschillen te voorkomen wordt aangeraden om alle benodigdheden in één keer te bestellen. Mocht het onverhoopt toch voorkomen dat er meerdere partijen besteld zijn, zorg er dan voor dat de partijen gemixt verwerkt worden.

Zoals met alle producten die constant worden blootgesteld aan uv-straling en andere extreme weersomstandigheden, zullen kleuren na verloop van tijd enigszins veranderen. Omdat Millboard een kwaliteitsproduct is zal een dergelijke verkleuring minimaal zijn, maar kan het toch niet volledig worden tegengegaan.

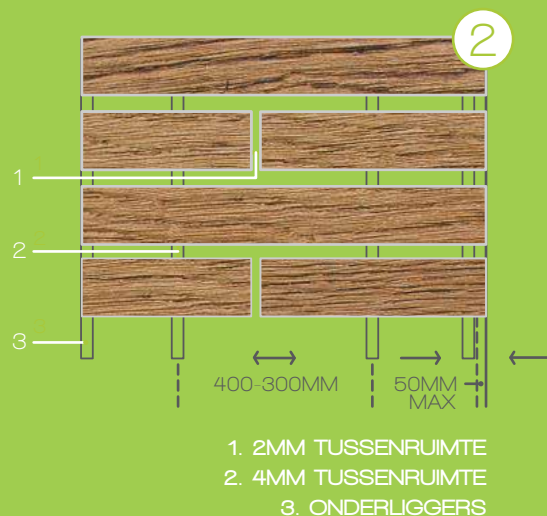
Mocht de kleur van de planken bij ontvangst niet acceptabel zijn, verwerk de planken dan niet en contacteer ons direct.



Kleur kan verschillen bij iedere batch

# PLAS-PRO ONDERLIGGERS

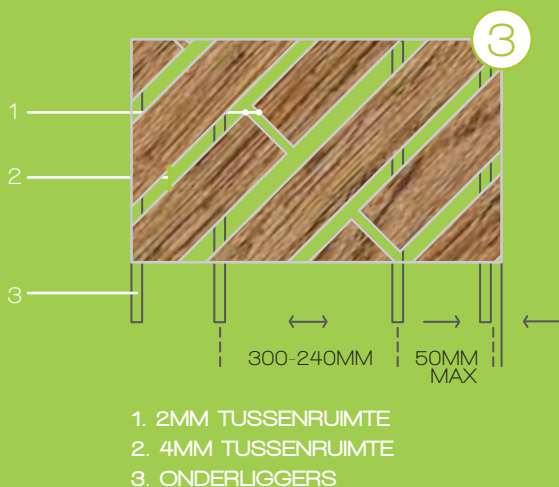
Zorg allereerst voor een stabiele en uitgevlakte ondergrond. Bij particulier gebruik wordt aangeraden de hart op hart afstand van de onderliggers op maximaal 400mm te installeren. Voor commercieel gebruik, maar ook bij realisatie van trappen, balkons, bruggen en (aanleg)steigers, wordt een hart op hart afstand van 300mm aangeraden (afb. 2). Als de planken in de lengte worden gezaagd kan dit de stijfheid verminderen waardoor een kleinere hart op hart afstand nodig zal zijn. Verder dient een plank aan de uiteinden niet meer dan 50mm uit te steken.



Voor installatie van de planken op de onderliggers onder een hoek van 45° wordt voor particulier gebruik aangeraden de hart op hart afstand te verkleinen naar 300mm. Voor commercieel gebruik, maar ook bij realisatie van trappen, balkons, bruggen en (aanleg)steigers, wordt een hart op hart afstand van 240mm aangeraden (afb. 3).

Laat bij verwerking van grote oppervlakten altijd een marge van 10mm tussen de kopse kanten van de onderliggers.

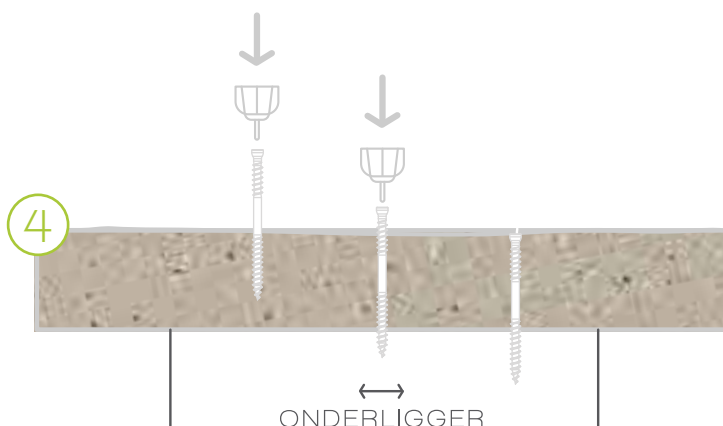
Bij installatie van de Plas-Pro geraamtes dienen de bevestigingsgaten een maat groter te worden geboord om zo het materiaal de kans te geven iets uit te zetten. Gebruik onze speciale Durafix Hexhead schroeven om onderliggers onderling aan elkaar te verbinden. Palen zullen altijd voor minimaal een derde van hun eigen lengte in de grond moeten worden geplaatst, maar altijd met een minimum van 40cm. Bij instabiele ondergronden wordt aangeraden een diepte van 100-150cm aan te houden.



## BEVESTIGING OP PLAS-PRO ONDERLIGGERS

Met het gebruik van de speciale Durafix rvs-schroeven hoeft er niet te worden voorgeboord en hoeven er ook geen schroeven te worden verzonken. Duw tijdens het boren de Durafix schroef geleidelijk naar beneden. Begin langzaam en versnel het boren naarmate de Durafix schroef verder in de plank verdwijnt. Zodra de schroef bijna geheel verdwenen is, vertraag het boren dan weer zodat de schroefkop rustig in de Lastane™ toplaag verdwijnt. Stop de schroef ongeveer 5mm onder het oppervlak. Dit zal ervoor zorgen dat de Lastane™ toplaag zichzelf weer over de schroef heen sluit en deze nauwelijks zichtbaar blijft (afb. 4).

Bij het gebruik van andere (rvs-)schroeven danwel het niet volgen van deze instructie kan dit ervoor zorgen dat de garantie vervalt.

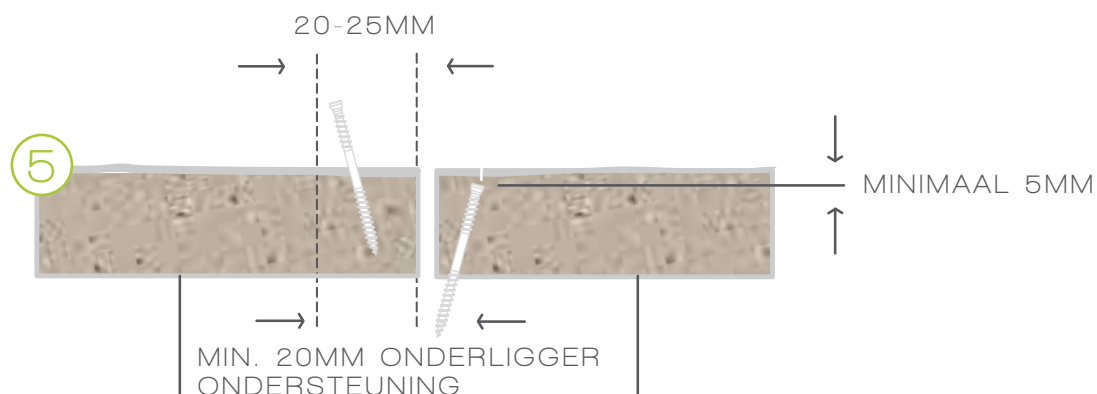


Waar de plank een onderligger kruist zal deze vastgezet dienen te worden met minimaal twee Durafix rvs-schroeven. De uiteinden van de planken kunnen eventueel op drie punten worden vastgezet voor extra stevigheid. De bevestiging aan de uiteinden kan het beste onder een kleine hellingshoek worden gedaan om te voorkomen dat dit te dicht bij de rand gebeurt, een afstand van 20-25mm vanaf het uiteinde (afb. 5) en 30mm vanaf de zijkant van de plank wordt daarbij aangeraden

Omdat de planken vormvast zijn kunnen ze worden gemonteerd met slechts 2mm tussenruimte aan de uiteinden en 4mm tussenruimte aan de zijkanten (afb. 2&3).

Het beste kunt u de planken aan één zijde vastschroeven waarna het midden van de plank volgt en als laatste het andere uiteinde. De plank is dan op drie plekken vastgezet zodat hierna de resterende onderliggers vastgezet kunnen worden.

De tussenruimte kan dan nog naar wens worden aangepast.



## HET ZAGEN VAN MILLBOARD

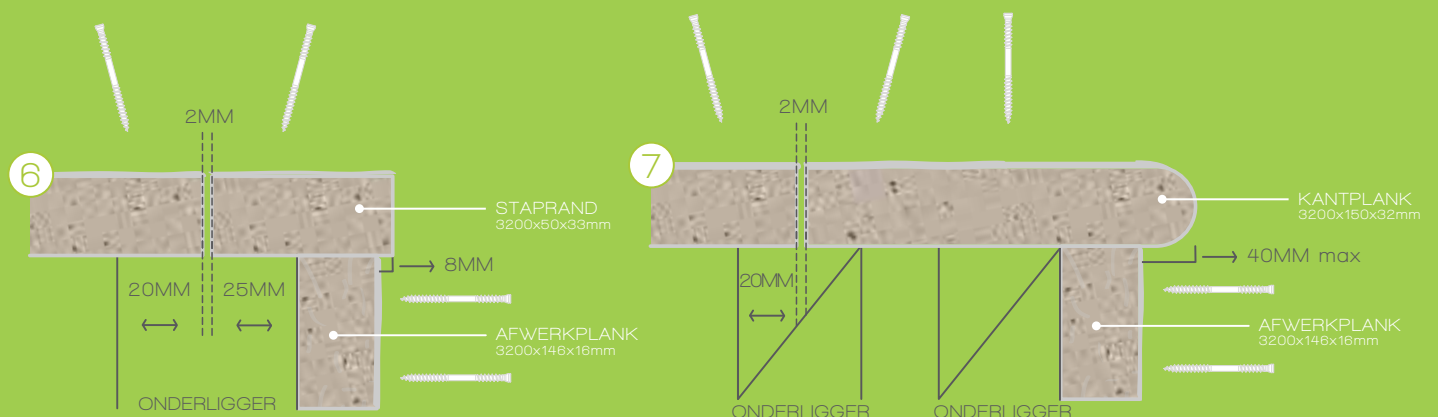
Voor het zagen van Millboard wordt een afkortzaag met geharde tanden aangeraden voor het mooiste resultaat. Mocht het nodig zijn om randen of uitsparingen te zagen dan kan gebruik gemaakt worden van een normale handzaag of decoupeerzaag. Aangezien het gekleurde uiteinde van een gezaagde plank verloren gaat kunnen deze het beste op minder zichtbare plaatsen gemonteerd worden.

Mocht dit niet mogelijk zijn, maak dan gebruik van stapranden en/of de bijpassende verf voor het mooiste eindresultaat. De afgezaagde uiteinden kunnen bij het restafval worden weggegooid, verbrand deze nooit! Zorg altijd voor voldoende bescherming tijdens het zagen: draag een veiligheidsbril, een stofmasker en handschoenen. Zorg daarnaast voor voldoende ondersteuning van de planken tijdens het zagen om eventuele schade te voorkomen.

## RANDAFWERKINGEN

Er wordt aangeraden om trappen, vlonders of soortgelijke verhogingen af te werken met de daarvoor bestemde stapranden of kantplanken. De stapranden zijn verkrijgbaar in een halfronde en rechte variant en zijn bedekt met extra Lastane™ wat zorgt voor extra veerkracht en helpt overmatige slijtage te voorkomen. Zorg ervoor dat stapranden (in combinatie met afwerkplanken) minimaal 25mm worden ondersteund door een evenwijdig lopende onderligger (afb 6). De maximale overhangende ruimte van een staprand is 8mm, dit maximum geldt ongeacht of er een afwerkplank is toegepast. Kantplanken worden minimaal door twee evenwijdig lopende onderliggers ondersteund (afb 7), of elke 300-400mm wanneer deze haaks geplaatst zijn. Voor het mooiste visuele effect zorgt u ervoor dat de naden tussen de afwerkplanken onderling en de naden tussen stapranden of kantplanken onderling, niet samenvallen.

Speciaal voor ronde vormen zijn stapranden ook leverbaar in een flexibele variant, afwerkplanken zijn standaard flexibel. Deze flexibele delen mogen maximaal gebogen worden tot een minimale (convex) diameter van 1.20 meter. Voor het buigen van de stapranden en afwerkplanken is minimaal kamertemperatuur (20°) nodig. Hoe lager de temperatuur des te groter het risico op een breuk. Enige ontstane schade door het buigen bij lagere temperaturen geschiedt geheel op eigen risico. De flexibele stapranden en afwerkplanken kunnen het beste om de 300-400 millimeter worden vastgeschroefd. Het flexibele materiaal is minder verhullend dan de vaste delen en kan deels zichtbare gaatjes achterlaten.



# TIPS



## TIP #1

Draag altijd veiligheidskleding zoals handschoenen, een stofmasker en een veiligheidsbril

## TIP #2

Gebruik Plas-Pro kunststof onderliggers, deze hoeven niet te worden voorgeboord en zijn veel duurzamer

## TIP #3

Leg de planken voor installatie uit op de grond en creëer zo de meest natuurlijke mix van kleurschakeringen

## TIP #4

Duw de dekplank goed aan tijdens montage om tussenliggende ruimte te voorkomen

## TIP #5

Gebruik onze Durafix rvs-schroeven voor het behoud van garantie

## TIP #6

De Durafix schroeven dienen minimaal 5mm onder de toplaag te komen. Liever te diep dan te ondiep!

## TIP #7

Gebruik bijpassende verf voor het kleuren van gezaagde delen

## TIP #8

Buig de flexibele staprand voor een perfecte afwerking van ronde vormen

## TIP #9

Een kantplank is breed genoeg voor de verwerking van led-verlichting aan de onderzijde

## TIP #10

Gebruik onze multi-spacers om de afstand tussen de planken over de gehele lengte gelijk te houden



ALTERWOOD

ALTERWOOD  
officieel distributeur Millboard

[WWW.ALTERWOOD.NL](http://WWW.ALTERWOOD.NL)

+31 (0)15 750 3000 | +31 (0)6 2616 4605

[INFO@ALTERWOOD.NL](mailto:INFO@ALTERWOOD.NL)



BEKIJK ONZE VIDEO'S OP:  
[WWW.ALTERWOOD.NL/VIDEOS](http://WWW.ALTERWOOD.NL/VIDEOS)

*Hier vindt u o.a. onderhouds- en instructievideo's*

